

Omschrijving

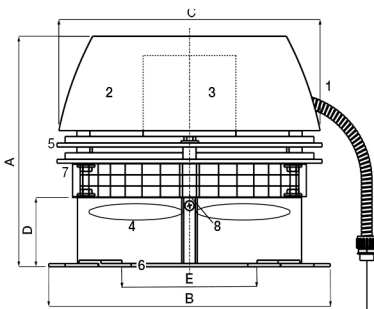
Exodraft rookgasventilator RS wordt gebruikt in rookgasinstallaties en garandeert een regelbare negatieve druk in de totale lengte van de schoorsteen. De ventilator garandeert een optimale trek in de schoorsteen ongeacht de plaats, afmeting of hoogte van het rookkanaal. Dit kan een voordeel bieden in zowel nieuwe als bestaande installaties.

De rookgasventilator RS wordt normaal gesproken boven op de schoorsteen geïnstalleerd en heeft een horizontale uitblaas. De ventilator kan ook op de muur gemonteerd worden.

De ventilator kan gebruikt worden in installaties met verbranding van vaste brandstoffen (hout) of olie. RS 9-16 zijn uitgerust met een axiaal waaijer uit RVS, die eenvoudig te reinigen is.

RS 255 en 285 zijn voorzien van een centrifugaal waaijer met achter-overgebogen schoepen. Deze waaijer is vervaardigd uit gegoten aluminium en wordt aangeraden indien de installatie veel leidingweerstand kent.

Specificaties



1. Motor kabel
2. Motor behuizing
3. Motor
4. Waaijer
5. Koelplaat
6. Voetplaat
7. Scharnieren
8. Vergrendelingsmoer

Opbouw

De rookgasventilator is speciaal vervaardigd om rookgastemperaturen tot 250°C continu te kunnen doorstaan.

De RS is geconstrueerd van corrosiebestendig gegoten aluminium en is voorzien van een antraciet grijze hamerslag coating.

De ventilator is uitgerust met scharnieren, waardoor service en onderhoud eenvoudig kunnen worden uitgevoerd. De ventilator is voorzien van een beschermrooster waardoor de uitblaasopening afgeschermd is.

De rookgasventilator is uitgerust met een geheel gesloten, asynchrone motor met onderhoudsvrije kogellagers. De motor is speciaal ontworpen om een hoge mate van betrouwbaarheid bij hoge temperaturen te garanderen. De motor is gemonteerd in een motorhuis waarbij hij volledig is afgeschermd van de rookgassen. De ventilator is voorzien van een hittebestendige silicone kabel met beschermmantel. De motoren (1 x 230V) zijn traploos regelbaar.



Model	~/min	1x230V Amp/kW*	Gewicht kgs	A mm	BxB mm	C ø/mm	D mm	E ø/mm
RS009-4-1	1400	0.3/0.05	9	250	300	285	75	220
RS012-4-1	1400	0.4/0.09	14	275	365	350	85	280
RS014-4-1	1400	0.6/0.13	18	330	420	395	100	330
RS016-4-1	1400	1,2/0.29	25	405	480	450	100	380
RS255-4-1	1400	0,4/0.07	14	260	300	350	35	200
RS285-4-1	1400	0.8/0.18	20	290	355	395	35	230

Capaciteitscurven

